

Fiche technique du produit

Spécifications



Advantys STB - kit de sorties analogiques de base - 0..10V - 2 S - 10 bits

STBAVO1255K

Statut commercial : Commercialisé

Principales

| | |
|--------------------------------|---|
| Gamme de produit | Solution d'E/S distribuées Modicon |
| Type de produit ou équipement | Kit de sortie analogique de base |
| Composition du kit | STBXTS1100, connecteur de type à vis 6 bornes Base STBXBA1000 Module STBAVO1255 STBXTS2100, 6 connecteurs à ressort de bornier |
| Type de sortie analogique | Tension: 0...10 V |
| Nombre de sorties analogiques | 2 |
| Résolution sorties analogiques | 10 bits |

Complémentaires

| | |
|--|---|
| Fonction de sortie analogique | 0,005 A |
| Temps de réponse | 3 ms |
| Remplacement à froid | Oui |
| Echange à chaud | Non pour NIM de base |
| Etat de repli | Statut 0 |
| Format des données | IEC 61131-2 EN 61131-2 |
| Temps de mise à jour | 25 ms |
| Type de protection | Protection contre les courts-circuits |
| Linéarité intégrale | +/- 0,1 %FS |
| Linéarité différentielle | Monotonique |
| Erreur de précision absolue | +/-0,5% de l'échelle complète à 25 °C |
| Dérive en température | +/-0,01 %/°C" |
| Isolement entre canaux et bus logique | 1500 V pendant 1 minute |
| Isolement entre canaux et bus actionneur | 30 V |
| Exigence d'adressage | 2 mots de sortie |
| Accessoires associés | Embase de montage STBXBA1000 Module d'alimentation STBPDT3100/3105 |
| [Us] tension d'alimentation | 24 V CC |
| Alimentation | Module distribution de puissance |

| | |
|-------------------------|-----------------------------------|
| Consommation électrique | 45 mA à 5 V CC pour bus logique |
| Marquage | CE |
| Catégorie de surtension | II |
| Etat LED | 1 LED (vert) état du module (RDY) |
| Profondeur | 70 mm |
| Hauteur | 13,9 mm |
| Largeur | 128,3 mm |
| Poids du produit | 0,116 kg |

Environnement

| | |
|--|--|
| Certifications du produit | FM class 1, division 2 UL CSA |
| Degré de pollution | 2 se conformer à CEI 60664-1 |
| Altitude de fonctionnement | <= 2000 m |
| Degré de protection IP | IP20 se conformer à EN 61131-2 class 1 |
| Température de l'air ambiant en fonctionnement | 0...60 °C (sans) 32...140 °F sans |
| Température ambiante pour le stockage | -40...85 °C sans -40...185 °F sans |
| Humidité relative | 95 % à 60 °C sans condensation |
| Tenue aux vibrations | 3 gn à 58...150 Hz sur profilé symétrique 35x7,5mm 5 gn à 58...150 Hz sur profilé symétrique 35x15mm +/-0,35 mm à 10...58 Hz |
| Tenue aux chocs mécaniques | 30 gn pour 11 ms se conformer à CEI 88 référence 2-27 |

Emballage

| | |
|--------------------------------|----------|
| Type d'emballage 1 | PCE |
| Nb produits dans l'emballage 1 | 1 |
| Hauteur de l'emballage 1 | 2,5 cm |
| Largeur de l'emballage 1 | 8,0 cm |
| Longueur de l'emballage 1 | 13,0 cm |
| Poids de l'emballage 1 | 136,0 g |
| Type d'emballage 2 | S02 |
| Nb produits dans l'emballage 2 | 28 |
| Hauteur de l'emballage 2 | 15,0 cm |
| Largeur de l'emballage 2 | 30,0 cm |
| Longueur de l'emballage 2 | 40,0 cm |
| Poids de l'emballage 2 | 4,234 kg |
| Type d'emballage 3 | PAL |
| Nb produits dans l'emballage 3 | 448 |
| Hauteur de l'emballage 3 | 60,0 cm |
| Largeur de l'emballage 3 | 80,0 cm |
| Longueur de l'emballage 3 | 448,0 cm |

| | |
|------------------------|-----------|
| Poids de l'emballage 3 | 60,928 kg |
|------------------------|-----------|

Durabilité de l'offre

| | |
|-----------------------------------|-----------------------|
| Statut environnemental de l'offre | Produit Green Premium |
|-----------------------------------|-----------------------|

| | |
|------------------|-----------------------------------|
| Régulation REACH | Déclaration REACH |
|------------------|-----------------------------------|

| | |
|-------------------|---|
| Directive RoHS UE | Conformité pro-active (Produit en dehors du scope légal RoHS UE) Déclaration RoHS UE |
|-------------------|---|

| | |
|--------------|-----|
| Sans mercure | Oui |
|--------------|-----|

| | |
|-----------------------|--|
| Régulation RoHS Chine | Déclaration RoHS pour la Chine |
|-----------------------|--|

| | |
|-------------------------------------|-----|
| Information sur les exemptions RoHS | Oui |
|-------------------------------------|-----|

| | |
|------------------------|---|
| Profil environnemental | Profil environnemental du Produit |
|------------------------|---|

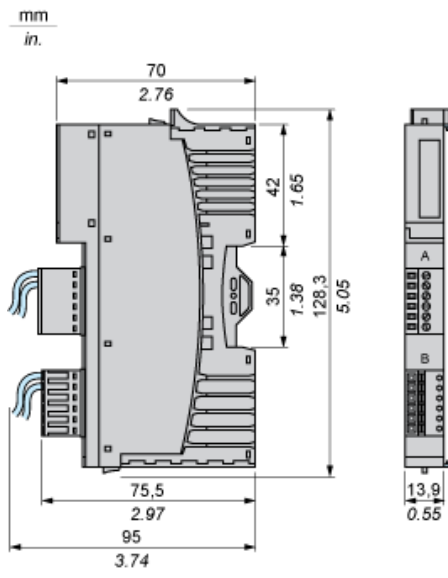
| | |
|-----------------------|--|
| Profil de circularité | Informations de fin de vie |
|-----------------------|--|

| | |
|------|--|
| DEEE | Sur le marché de l'Union Européenne, le produit doit être mis au rebut selon un protocole spécifique de collecte des déchets et ne jamais être jeté dans une poubelle d'ordures ménagères. |
|------|--|

Garantie contractuelle

| | |
|----------|---------|
| Garantie | 18 mois |
|----------|---------|

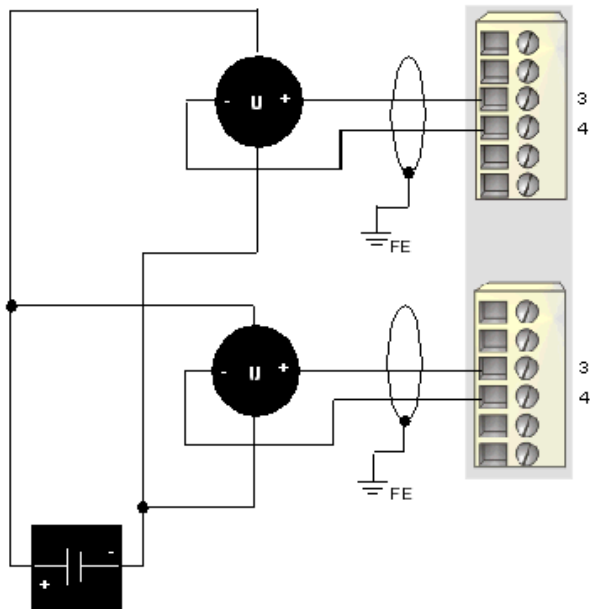
Dimensions



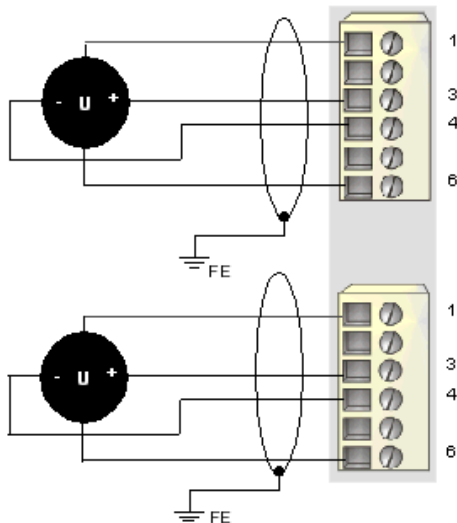
Schémas de câblage

Exemples

2 actionneurs analogiques isolés, alimentation externe 24 VCC



2 actionneurs analogiques non isolés, alimentation 24 VCC fournie par le PDM



| Broche | Connexions supérieures | Connexions inférieures |
|--------|---|---|
| 1 | + 24 Vcc du bus d'alimentation terrain de l'îlot pour les accessoires des appareils terrain | + 24 Vcc du bus d'alimentation terrain de l'îlot pour les accessoires des appareils terrain |
| 2 | pas de connexion | pas de connexion |
| 3 | sortie vers actionneur 1 | sortie vers actionneur 2 |
| 4 | retour de voie de sortie | retour de voie de sortie |
| 5 | pas de connexion | pas de connexion |
| 6 | retour de l'alimentation terrain (au module) | retour de l'alimentation terrain (au module) |

Remplacement(s) recommandé(s)